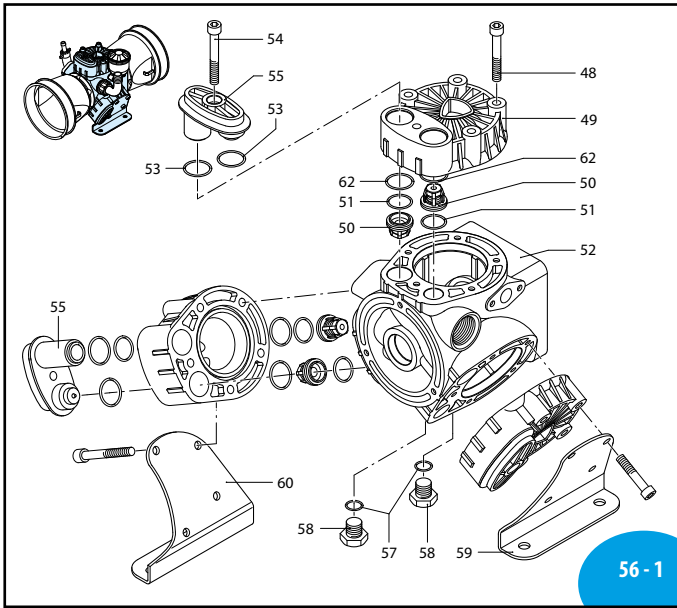
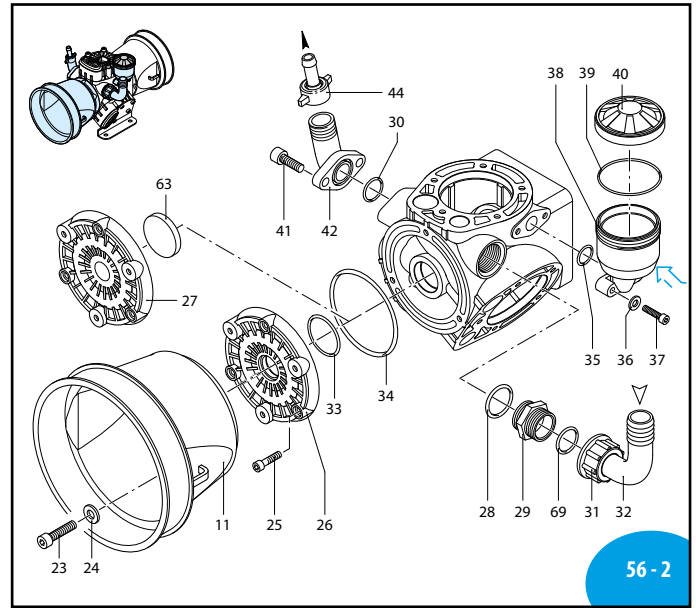


1888600-AR403SP  
1888601-AR403AP  
1888610-AR303



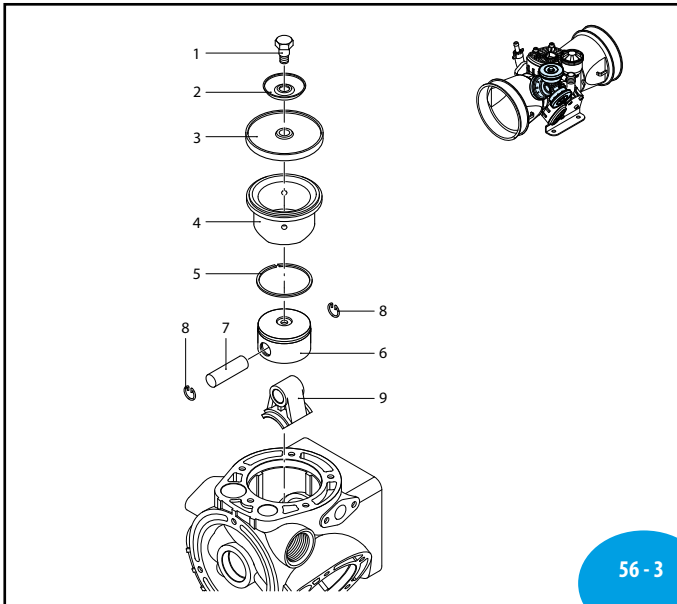
56-1

UN970255-DD



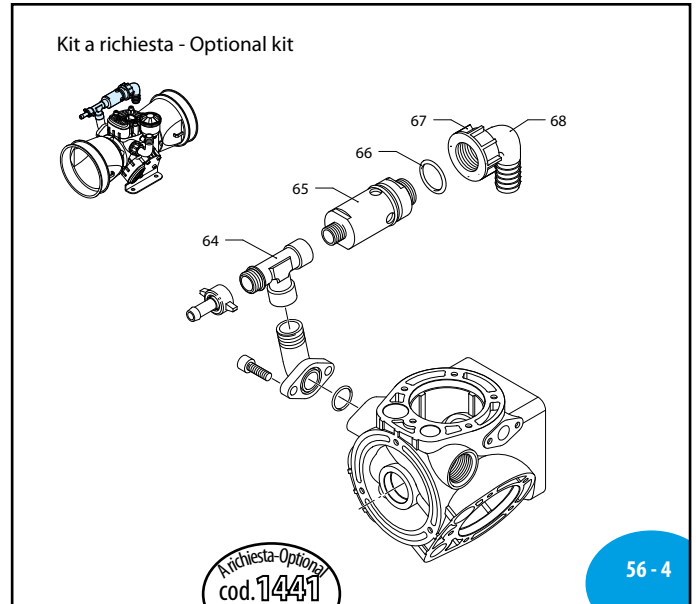
56-2

UN970256-DD



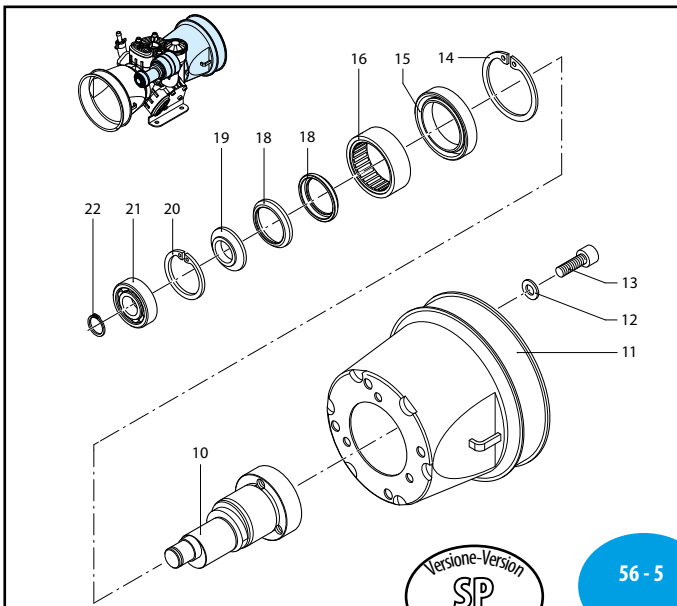
56-3

UN970257-DD



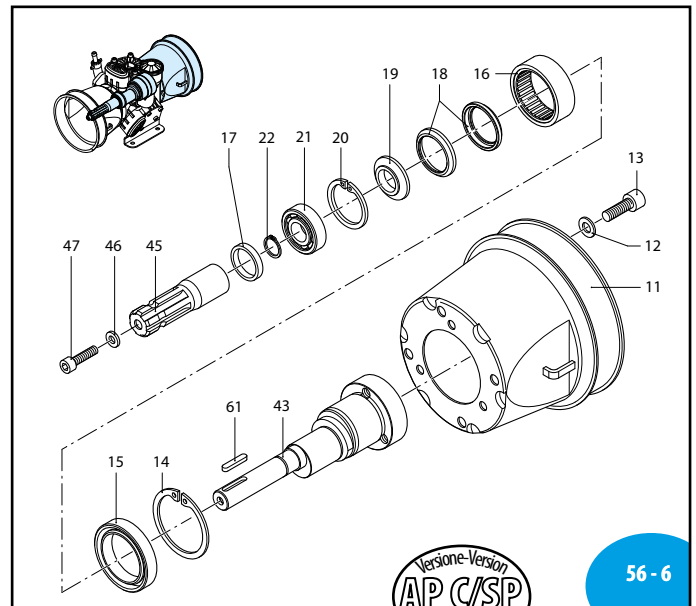
56-4

UN000247-DD



56-5

UN970258-DD



56-6

UN970259-DD

MI 91408

# AR 303 - AR 403

	SP		C/SP	
	NBR	BLUEFLEX	NBR	BLUEFLEX
AR 303	<b>235</b>	<b>32099</b>	-	-
AR 403	<b>460</b>	<b>32100</b>	-	-
AR 403 AP	-	-	<b>461</b>	<b>32101</b>

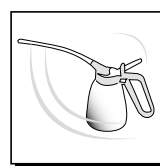
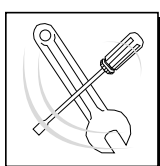
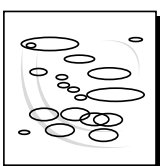
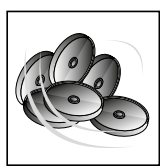
Pos	Cod.	Descrizione	Description	Q.ty	Note
1	800090	Perno	Hub pin	3	OC <sub>20</sub>
	800091	Perno	Hub pin	3	Viton OC <sub>20</sub>
2	800350	Piattello	Wobble plate	3	
	800080	Membrana	Diaphragm	3	NBR
	800081	Membrana	Diaphragm	3	Viton
	800085	Membrana	Diaphragm	3	Desmopan
	800086	Membrana	Diaphragm	3	HPDS
	1880440	Camicia	Sleeve	3	AR 403 Viton
	1880441	Camicia	Sleeve	3	AR 303 Viton
	1880050	Camicia	Sleeve	3	AR 403
	1880051	Camicia	Sleeve	3	AR 303
5	1880110	Segmento	Piston ring	3	
6	1880060	Pistone	Piston	3	Ø 50
7	1880120	Spina	Pin	3	
8	380080	Anello	Ring	6	seeger Øi 14
9	1880070	Biella	Connecting-rod	3	
10	1880101	Albero	Shaft	1	AR 303
	1880100	Albero	Shaft	1	AR 403
11	1500350	Protezione cardano	Cardan protection	1	
12	900270	Rondella	Washer	4	
13	820670	Vite	Screw	4	C <sub>10</sub>
14	620330	Anello	Ring	1	seeger Øi 65
15	620130	Anello	Ring	1	tenuta
16	550060	Boccola	Bushing	1	
17	1880190	Anello	Ring	1	tenuta
18	1880180	Anello	Ring	2	biella
19	1880170	Distanziale	Spacer	1	
20	111120	Anello	Ring	1	seeger Øi 47
21	1461430	Cuscinetto	Bearing	1	
22	620291	Anello	Ring	1	seeger Øe 20
23	850250	Vite	Screw	3	C <sub>10</sub>
24	380241	Rondella	Washer	3	
25	780060	Vite	Screw	3	C <sub>10</sub>
26	1880021	Condotto	Line	1	aspirazione
27	1880020	Condotto	Line	1	aspirazione
28	390290	Guarnizione OR	O-ring	1	Ø 29x3
29	550340	Raccordo	Fitting	1	1" G M-M
30	550350	Guarnizione OR	O-ring	1	Ø 23,81X2,62
31	550242	Girello	Ring nut	1	1" G

Pos	Cod.	Descrizione	Description	Q.ty	Note
32	550370	Curva	Elbow	1	Ø 25
33	390201	Guarnizione OR	O-ring	1	Ø 39,34x2,62
34	1880130	Guarnizione OR	O-ring	1	Ø 88,57x2,62
35	390180	Guarnizione OR	O-ring	1	Ø 18,72x2,62
36	550331	Rondella	Washer	2	
37	1200440	Vite	Screw	2	TCEI M6x35
38	1040310	Serbatoio	Tank	1	
39	650920	Guarnizione OR	O-ring	1	Ø 53,65x2,62
40	1040326	Tappo	Plug	1	nero
	1040324	Tappo	Plug	1	rosso
41	540290	Vite	Screw	2	TCEI M8x25
42	450145	Flangia	Flange	1	
43	1880160	Albero	Shaft	1	marcato 4
44	110130	Girello	Ring nut	1	1/2"
45	621370	Giunto	Coupling	1	
46	961340	Rondella	Washer	1	
47	680350	Vite	Screw	1	TCEI M8x35
48	800860	Vite	Screw	12	TCEI M8x55
49	1880030	Testa	Head	3	
50	1889051	Valvola completa	Complete valve	6	
51	1140450	Guarnizione OR	O-ring	6	Ø 20,24x2,62
52	1880010	Corpo pompa	Pump body	1	
53	1880480	Guarnizione OR	O-ring	6	Ø 25x2
54	280080	Vite	Screw	3	TCEI M8x60
55	1880040	Coperchio	Cover	3	
57	740290	Guarnizione OR	O-ring	2	Ø 14x1,78
58	880530	Tappo	Plug	2	3/8" G
59	1880080	Piede	Foot	1	
60	1880090	Piede	Foot	1	
61	620680	Linguetta	Key	1	
62	780050	Guarnizione OR	O-ring	6	Ø 28,25x1,78
63	1880380	Tenuta olio	Oil seal	1	Per / For SP version
64	1620450	Raccordo	Fitting	1	Optional
65	1609001	Valvola di sicurezza	Safety valve	1	Optional
66	880831	Guarnizione OR	O-ring	1	Ø 15,54x2,62
67	550450	Girello	Ring nut	1	3/4" G
68	550460	Curva	Elbow	1	Ø 18
69	550350	Guarnizione OR	O-ring	1	Ø 23,81X2,62

sp\_ar303\_ar403.pdf

Media pressione  
Medium pressure

(2871)



<b>KIT 43197</b> Membrane BlueFlex BlueFlex diaphragms	
<b>KIT 2387</b> Membrane NBR NBR diaphragms	
<b>KIT</b> Membrane Viton Viton diaphragms	
<b>KIT 2423</b> Membrane Desmopan Desmopan diaphragms	
<b>Pos.</b>	<b>Q.ty</b>
3	3

<b>KIT 2388</b> Valvole Valves	
<b>Pos.</b>	<b>Q.ty</b>
50	6
51	6

<b>KIT 2389</b> OR O-Rings	
<b>Pos.</b>	<b>Q.ty</b>
28	1
30	2
33	1
34	1
35	1
39	1
51	9
53	6
57	2
62	6

<b>KIT 2390</b> Pronto intervento Maintenance repair					
<b>Pos.</b>	<b>Q.ty</b>	<b>Pos.</b>	<b>Q.ty</b>	<b>Pos.</b>	<b>Q.ty</b>
1	3	35	1	62	6
3	3	38	1		
15	1	39	1		
17	1	40	1		
28	1	50	6		
30	2	51	9		
31	1	53	6		
32	1	55	2		
33	1	56	1		
34	1	57	2		

<b>Olio utilizzato</b> Suggested oil		
<b>Tipo - Type</b>	<b>Kg</b>	
SAE 30	0,4	

Posizionamento  
targa di  
identificazione  
Positioning  
data plate